

### Materiales / Materials

- Vértices redondeados / Round edges
- Materiales de alta resistencia / Highly quality materials
- Resistente a agentes corrosivos / Resistant to corrosive agents
- Producto libre de látex / Latex-free
- Accesorios ergonómicos / Ergonomic accessories

### Detalles del producto / Product details

Perfiles Profiles	Aluminio Anodizado Anodized aluminium
Base Base	Fenólico HPL
Paredes lateral Lateral	Fibraplast Fibraplast
Cajones Drawers	ABS ABS
Guía Telescópica Ball bearing slides	Acero Steel material
Guía en U Guide in U	ABS ABS



### Ruedas / Wheels

4 Ruedas Manner antihilos Ø 125mm, 2 con freno.

4 Manner wheels Ø 125mm, 2 with locking

### Detalles cajones / Drawers details

Capacidad de 18-21 cajas RBT pequeño (F-RBT)

**F-RBT**

77 x 107 x 130 mm



Accesorios internos/ Interior accessories

Cajones (ABS) con porta-etiquetas / Drawers (ABS) with label holder

**F-BJNOV-075**  
600 x 405 x 75 mm



**F-BJNOV-155**  
600 x 405 x 155 mm



**F-BJNOV-235**  
600 x 405 x 235 mm



Separador poliestireno gris / Grey polystyrene divider

**F-DVNOV-4007**  
346 x 68 mm



**F-DVNOV-4015**  
346 x 146 mm



**F-DVNOV-4022**  
346 x 223 mm



**F-DVNOV-6007**  
542 x 68 mm



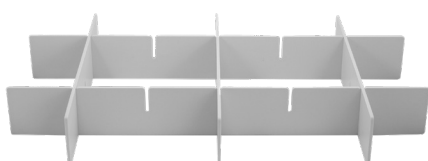
**F-DVNOV-6015**  
542 x 146 mm



**F-DVNOV-6022**  
542 x 223 mm



Ejemplos / Examples



Separadores - Cajón de 75 mm  
Dividers - Drawer 75 mm

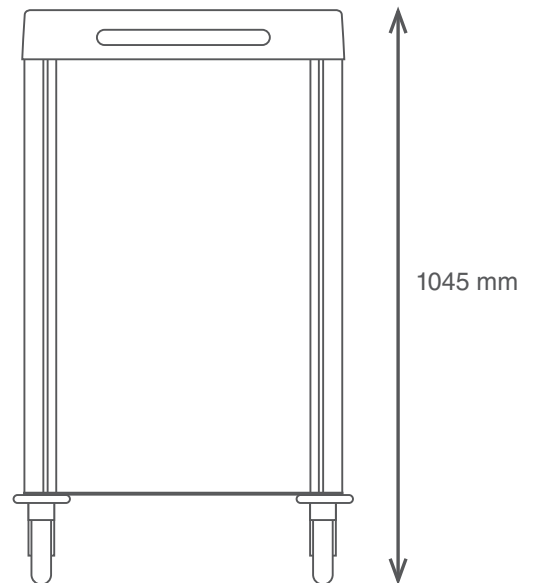
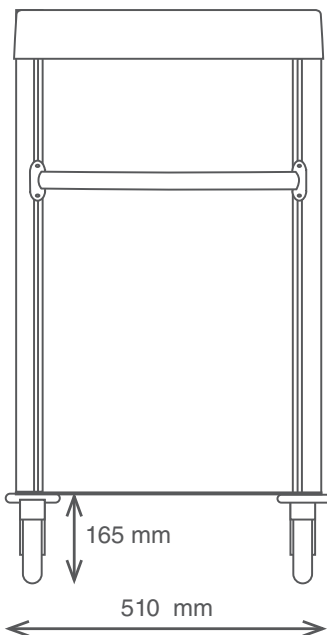
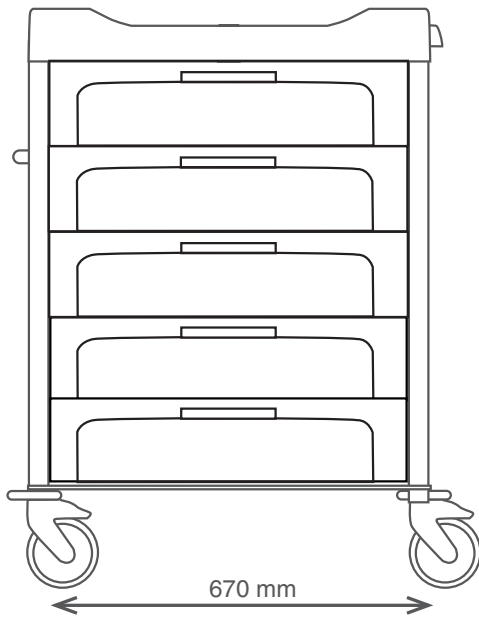


Separadores - Cajón de 155 mm  
Dividers - Drawer 155 mm



Separadores - Cajón de 235 mm  
Dividers - Drawer 235 mm

Medidas y distribución / Dimensions and distribution





36 unidades / 36 units



54 unidades / 54 units



90 unidades / 90 units