

Carro Emergencia NOVIMED

Reference: F-DNOVPAR-1-3-1



Carro Emergencia Novimed

Carro hospitalario resistente, ligero y manejable. Incluye los siguientes accesorios imprescindibles en situaciones de emergencias clínicas:

- Sistema de cierre de precinto
- Portabombonas
- Soporte y Tabla de paradas
- Soporte para desfibrilador giratorio
- Portasueros regulable en altura
- Mesa extraíble y tirador ergonómico de serie



CARRO DE EMERGENCIA

FICHA TÉCNICA

F-DNOVPAR-1-3-1

➔ Diseñado para proporcionar acceso a medicamentos y suministros que los profesionales de la salud necesitan. Carro hospitalario resistente, ligero, manejable y con gran capacidad de almacenamiento.



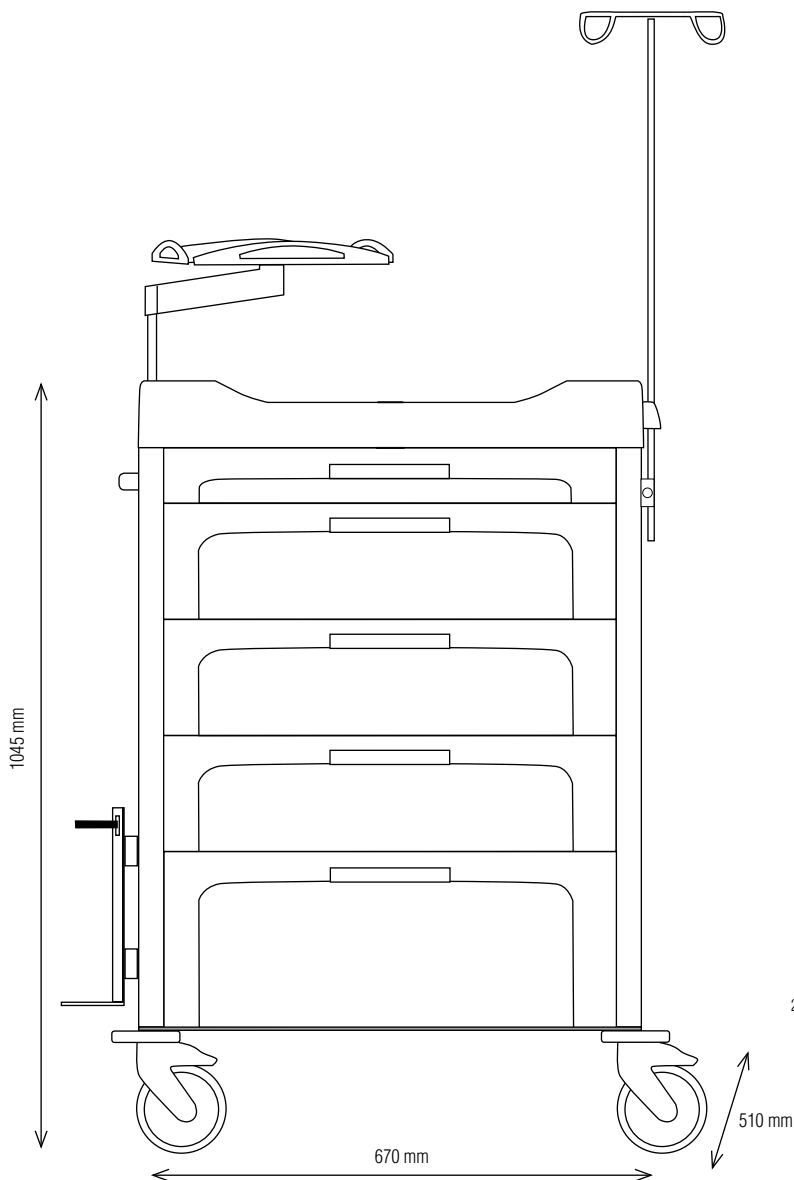
INNOVACIÓN, EQUIPAMIENTO, RESISTENCIA

CARRO DE EMERGENCIA

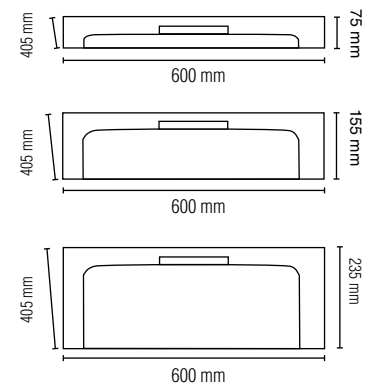
FICHA TÉCNICA

F-DNOVPAR-1-3-1

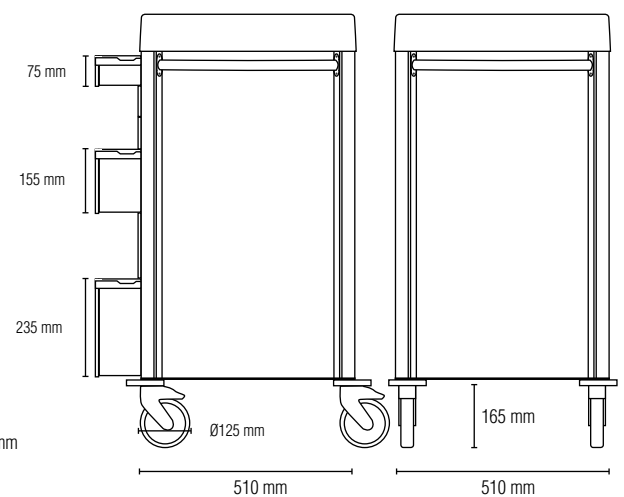
➔ MEDIDAS



➔ CAJONES



➔ LATERAL



CARRO DE EMERGENCIA

FICHA TÉCNICA

F-DNOVPAR-1-3-1

➔ CARACTERÍSTICAS

MATERIALES

Perfiles: Aluminio Anodizado
Base: Fenólico
Lateral: Fibraplast
Cajones: ABS
Guía Telescópica: Acero
Guía en U: ABS



RUEDAS

4 Ruedas Manner Ø 125mm,
2 con freno.

(Opcional: direccionales,
antiestáticas o especiales)

EMBELLECEDORES



LATERAL



➔ CAJONES

F-BJNOV-075
600 x 405 x 75 mm



F-BJNOV-155
600 x 405 x 155 mm



F-BJNOV-235
600 x 405 x 235 mm



CARRO DE EMERGENCIA

FICHA TÉCNICA

F-DNOVPAR-1-3-1

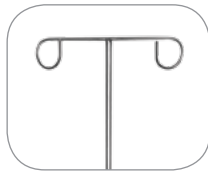
➔ ACCESORIOS

F-NACC-01



Porta accesorios
DIN

F-NACC-12



Porta sueros
de 2 ganchos

F-ACC-17



Precintos de seguridad

F-NACC-18



Portadesfibrilador

F-NACC-20



Soporte y
tabla de paradas

F-NACC-41



*Soporte para bombonas



* Necesita barra porta accesorios F-NACC-01 para montaje en el carro